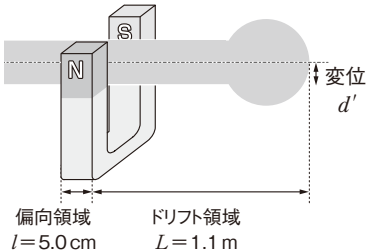
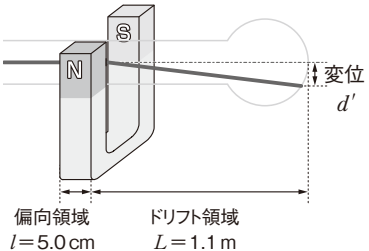
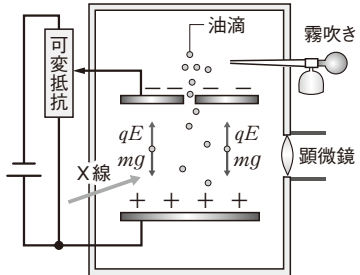
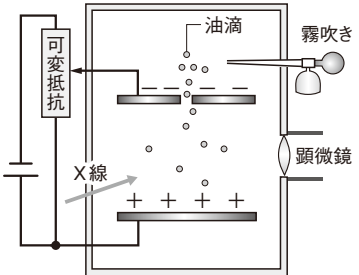
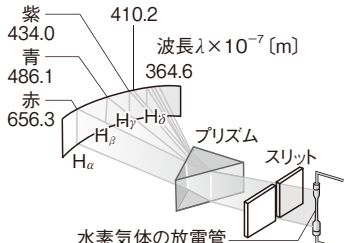
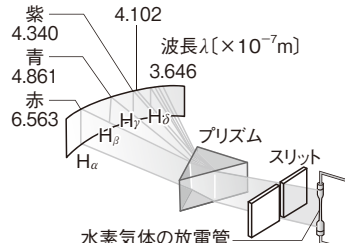


ページ	該当箇所	誤	正
170	図 1-6	 <p>偏向領域 <math>l = 5.0 \text{ cm}</math></p> <p>ドリフト領域 <math>L = 1.1 \text{ m}</math></p> <p>変位 <math>d'</math></p>	 <p>偏向領域 <math>l = 5.0 \text{ cm}</math></p> <p>ドリフト領域 <math>L = 1.1 \text{ m}</math></p> <p>変位 <math>d'</math></p>
171	6 行	誤 を得る。	正 を得る。ただし、 $d'$ は小さいとする。
172	図 1-7	 <p>可変抵抗</p> <p>油滴</p> <p>霧吹き</p> <p><math>qE</math></p> <p><math>mg</math></p> <p>X線</p> <p>顕微鏡</p>	 <p>可変抵抗</p> <p>油滴</p> <p>霧吹き</p> <p><math>qE</math></p> <p><math>mg</math></p> <p>X線</p> <p>顕微鏡</p>

189	図 2-9	 <p>紫 410.2 434.0 青 486.1 赤 656.3 波長<math>\lambda \times 10^{-7}</math> [m] H<math>_{\alpha}</math> H<math>_{\beta}</math> H<math>_{\gamma}</math> H<math>_{\delta}</math> プリズム スリット 水素気体の放電管</p>	 <p>紫 4.102 4.340 青 4.861 赤 6.563 波長<math>\lambda [\times 10^{-7} \text{m}]</math> H<math>_{\alpha}</math> H<math>_{\beta}</math> H<math>_{\gamma}</math> H<math>_{\delta}</math> プリズム スリット 水素気体の放電管</p>
211	8 行	<p>誤</p> <p>一般に、放射性崩壊しない安定な原子核の質量は、それを構成する核子の質量の総和よりも少し小さい。</p>	<p>正</p> <p>一般に、原子核の質量は、それを構成する核子の質量の総和よりも少し小さい。</p>