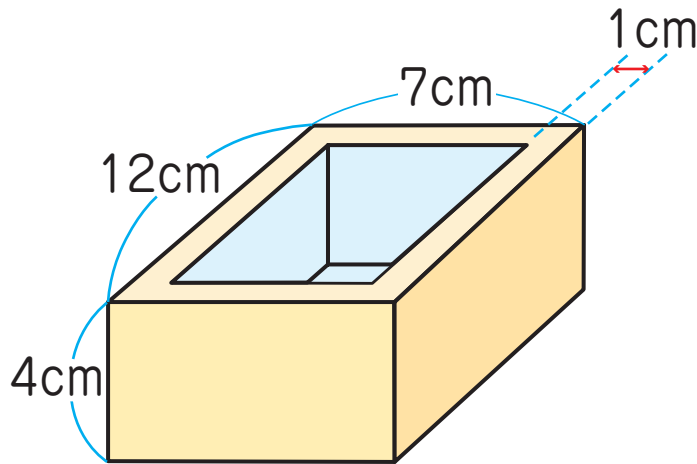


4 容積

- 1 ^{あつ}厚さ1cmの板でつくった下のよう
な直方体の形をした容器^{ようき}には、何 cm^3 の
水が入るでしょう。

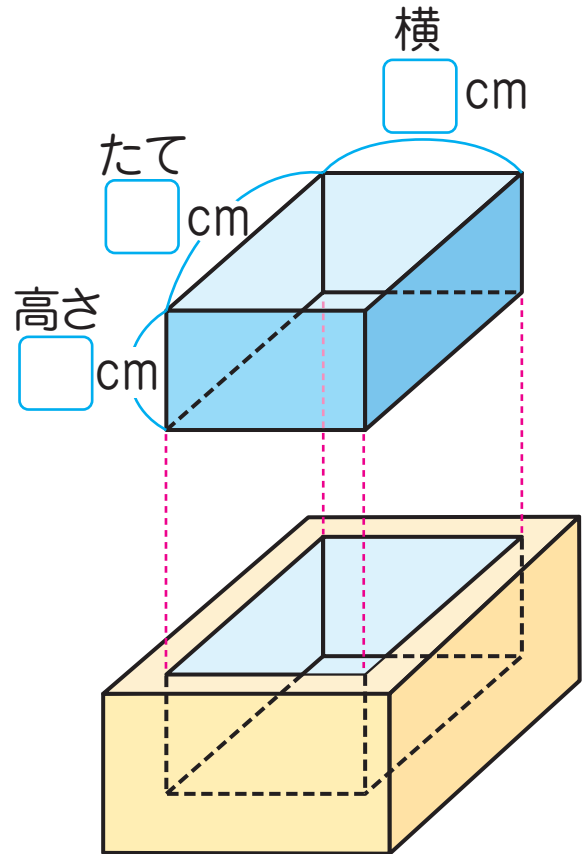


- 1 この容器のどこの長さを調べれば、入る水の量を求められるでしょう。

器の内側の長さを^{うち}内のりといいます。

60-1

内側のたて、
横、高さの
ことだね。



② この容器の内りを調べて、何 cm^3 の水が入るか求めましょう。

$$\square \times \square \times \square = \square$$

答え _____ cm^3

容器の中にいっぱいに入れた水などの
体積を、その容器の容積ようせきといいます。

60-2